

**BASIC LINE****Lámpara G95 E27 12W  
Extra Long-Life - Blanco Frío**

Ref.: B/BULB/12/E27/G95/CW

**3** AÑOS DE  
GARANTÍA**Datos del producto****Características Generales**

Base/Casquillo:	E27
Forma de la lámpara:	Bombilla globo G95
Vida útil nominal (h):	>25.000 h.
Modelo de chip:	1128/1030 x 16 pcs
Índice de Protección:	IP40
Materiales:	Aluminio y policarbonato

**Características Lumínicas**

Temperatura de color:	6.000K
Apertura haz de luz:	200°
Flujo luminoso:	1100 Lm
Índice de Reproducción Cromática:	>80
Eficiencia luminosa de la lámpara:	92 Lm/W

**Características Eléctricas**

Potencia:	12W
Tensión:	AC 220~240V
Factor de potencia:	>0,5
Frecuencia de red:	50/60Hz
Corriente de la lámpara:	103mA
Regulable:	No
Potencia nominal:	12W
Potencia equivalente:	60W
Tiempo de encendido:	<0,1 s

**Características Térmicas**

Temperatura de operación	-20°C ~ +40°C
--------------------------	---------------

**Características Medioambientales**

Etiqueta eficiencia energética:	A+
Consumo energía Kw/1000h:	12W/h
Certificaciones:	CE, RoSH

**Condiciones de Medición**

Ciclos de conmutación:	>100.000
------------------------	----------

**Dimensiones**

Diámetro A:	Ø95 mm.
Longitud total B:	127 mm.

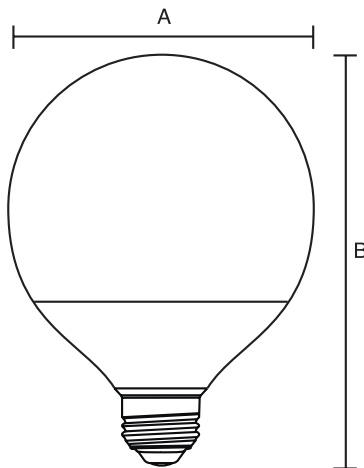
# Lámpara G95 E27 12W Extra Long-Life - Blanco Frío

## Datos de Producto

**Referencia:** B/BULB/12/E27/G95/CW  
**Nombre de producto:** Lámpara G95 E27 12W  
 Extra Long-Life - Blanco Frío  
**Unidades por caja:** 1  
**Peso neto por pieza:** 0,110 kg.  
**Peso neto por caja:** 0,300 kg.

**Configuración embalaje:** 1 uds.  
**Peso 50 unidades embalaje:** 6,3 kg.  
**Cajas por caja exterior:** 50 uds.  
**Código de barras del producto:** 642968061657

## Plano de Dimensiones



## Lámpara G95 E27 12W Extra Long-Life - Blanco Frío

Dimensiones producto (mm.)	A	B
B/BULB/12/E27/G95/CW	Ø 95	127

Packaging/unidad (mm.)	Largo	Ancho	Alto
B/BULB/12/E27/G95/CW	97	97	140

Packaging (mm.) / 50 unidades	Largo	Ancho	Alto
B/BULB/12/E27/G95/CW	520	520	320

**BASIC LINE****Lámpara G95 E27 12W  
Extra Long-Life - Blanco Neutro**

Ref.: B/BULB/12/E27/G95/W

**3** AÑOS DE  
GARANTÍA**Datos del producto****Características Generales**

Base/Casquillo:	E27
Forma de la lámpara:	Bombilla globo G95
Vida útil nominal (h):	>25.000 h.
Modelo de chip:	1128/1030 x 16 pcs
Índice de Protección:	IP40
Materiales:	Aluminio y policarbonato

**Características Lumínicas**

Temperatura de color:	4.000K
Apertura haz de luz:	200°
Flujo luminoso:	1050 Lm
Índice de Reproducción Cromática:	>80
Eficiencia luminosa de la lámpara:	87 Lm/W

**Características Eléctricas**

Potencia:	12W
Tensión:	AC 220~240V
Factor de potencia:	>0,5
Frecuencia de red:	50/60Hz
Corriente de la lámpara:	103mA
Regulable:	No
Potencia nominal:	12W
Potencia equivalente:	60W
Tiempo de encendido:	<0,1 s

**Características Térmicas**

Temperatura de operación	-20°C ~ +40°C
--------------------------	---------------

**Características Medioambientales**

Etiqueta eficiencia energética:	A+
Consumo energía Kw/1000h:	12W/h
Certificaciones:	CE, RoSH

**Condiciones de Medición**

Ciclos de conmutación:	>100.000
------------------------	----------

**Dimensiones**

Diámetro A:	Ø95 mm.
Longitud total B:	127 mm.

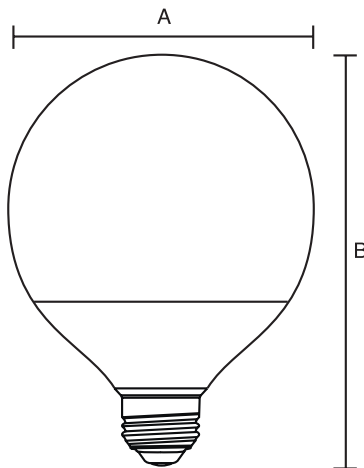
# Lámpara G95 E27 12W Extra Long-Life - Blanco Neutro

## Datos de Producto

**Referencia:** B/BULB/12/E27/G95/W  
**Nombre de producto:** Lámpara G95 E27 12W  
 Extra Long-Life - Blanco Neutro  
**Unidades por caja:** 1  
**Peso neto por pieza:** 0,110 kg.  
**Peso neto por caja:** 0,300 kg.

**Configuración embalaje:** 1 uds.  
**Peso 50 unidades embalaje:** 6,3 kg.  
**Cajas por caja exterior:** 50 uds.  
**Código de barras del producto:** 642968061664

## Plano de Dimensiones



## Lámpara G95 E27 12W Extra Long-Life - Blanco Neutro

Dimensiones producto (mm.)	A	B
B/BULB/12/E27/G95/W	Ø 95	127

Packaging/unidad (mm.)	Largo	Ancho	Alto
B/BULB/12/E27/G95/W	97	97	140

Packaging (mm.) / 50 unidades	Largo	Ancho	Alto
B/BULB/12/E27/G95/W	520	520	320

**BASIC LINE****Lámpara G95 E27 12W  
Extra Long-Life - Blanco Cálido**

Ref.: B/BULB/12/E27/G95/WW

**3** AÑOS DE  
GARANTÍA**Datos del producto****Características Generales**

Base/Casquillo:	E27
Forma de la lámpara:	Bombilla globo G95
Vida útil nominal (h):	>25.000 h.
Modelo de chip:	1128/1030 x 16 pcs
Índice de Protección:	IP40
Materiales:	Aluminio y policarbonato

**Características Lumínicas**

Temperatura de color:	3.000K
Apertura haz de luz:	200°
Flujo luminoso:	1000 Lm
Índice de Reproducción Cromática:	>80
Eficiencia luminosa de la lámpara:	83 Lm/W

**Características Eléctricas**

Potencia:	12W
Tensión:	AC 220~240V
Factor de potencia:	>0,5
Frecuencia de red:	50/60Hz
Corriente de la lámpara:	103mA
Regulable:	No
Potencia nominal:	12W
Potencia equivalente:	60W
Tiempo de encendido:	<0,1 s

**Características Térmicas**

Temperatura de operación	-20°C ~ +40°C
--------------------------	---------------

**Características Medioambientales**

Etiqueta eficiencia energética:	A+
Consumo energía Kw/1000h:	12W/h
Certificaciones:	CE, RoSH

**Condiciones de Medición**

Ciclos de conmutación:	>100.000
------------------------	----------

**Dimensiones**

Diámetro A:	Ø95 mm.
Longitud total B:	127 mm.

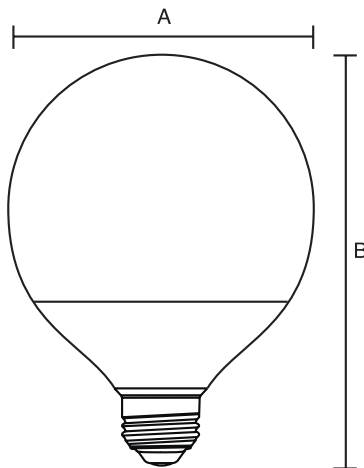
# Lámpara G95 E27 12W Extra Long-Life - Blanco Cálido

## Datos de Producto

**Referencia:** B/BULB/12/E27/G95/WW  
**Nombre de producto:** Lámpara G95 E27 12W  
 Extra Long-Life - Blanco Cálido  
**Unidades por caja:** 1  
**Peso neto por pieza:** 0,110 kg.  
**Peso neto por caja:** 0,300 kg.

**Configuración embalaje:** 1 uds.  
**Peso 50 unidades embalaje:** 6,3 kg.  
**Cajas por caja exterior:** 50 uds.  
**Código de barras del producto:** 642968061671

## Plano de Dimensiones



## Lámpara G95 E27 12W Extra Long-Life - Blanco Cálido

Dimensiones producto (mm.)	A	B
B/BULB/12/E27/G95/WW	Ø 95	127

Packaging/unidad (mm.)	Largo	Ancho	Alto
B/BULB/12/E27/G95/WW	97	97	140

Packaging (mm.) / 50 unidades	Largo	Ancho	Alto
B/BULB/12/E27/G95/WW	520	520	320