

BASIC LINE**Lámpara AR111 GU10 14W
Extra Long-Life - Blanco Frío**

Ref.: B/BULB/14/GU10/AR111/CW

**3 AÑOS DE
GARANTÍA****Datos del producto****Características Generales**

| | |
|------------------------|-----------------------------|
| Base/Casquillo: | GU10 |
| Forma de la lámpara: | AR111 GU10 |
| Vida útil nominal (h): | >25.000 h. |
| Modelo de chip: | 1128/1030 x 24 pcs |
| Índice de Protección: | IP20 |
| Materiales: | Aluminio y policarbonato |

Características Lumínicas

| | |
|---------------------------------------|---------|
| Temperatura de color: | 6.000K |
| Apertura haz de luz: | 45° |
| Flujo luminoso: | 920 Lm |
| Índice de Reproducción Cromática: | >80 |
| Eficiencia luminosa de la lámpara: | 66 Lm/W |

Características Eléctricas

| | |
|-----------------------------|-------------|
| Potencia: | 14W |
| Tensión: | AC 220~240V |
| Factor de potencia: | >0,5 |
| Frecuencia de red: | 50/60Hz |
| Corriente de la lámpara: | 122mA |
| Regulable: | No |
| Potencia nominal: | 14W |
| Potencia equivalente: | 50W |
| Tiempo de encendido: | <0,1 s |

Características Térmicas

| | |
|-----------------------------|---------------|
| Temperatura de operación | -20°C ~ +40°C |
|-----------------------------|---------------|

Características Medioambientales

| | |
|------------------------------------|----------|
| Etiqueta eficiencia energética: | A+ |
| Consumo energía Kw/1000h: | 14W/h |
| Certificaciones: | CE, RoSH |

Condiciones de Medición

| | |
|---------------------------|----------|
| Ciclos de conmutación: | >100.000 |
|---------------------------|----------|

Dimensiones

| | |
|-------------------|----------|
| Diámetro A: | Ø111 mm. |
| Longitud total B: | 73 mm. |

Lámpara AR111 GU10 14W Extra Long-Life - Blanco Frío

Datos de Producto

Referencia: B/BULB/14/GU10/AR111/CW

Nombre de producto: Lámpara AR111 GU10 14W
Extra Long-Life - Blanco Frío

Unidades por caja: 1

Peso neto por pieza: 0,117 kg.

Peso neto por caja: 0,250 kg.

Configuración embalaje:

1 uds.

Peso 50 unidades embalaje:

12,9 kg.

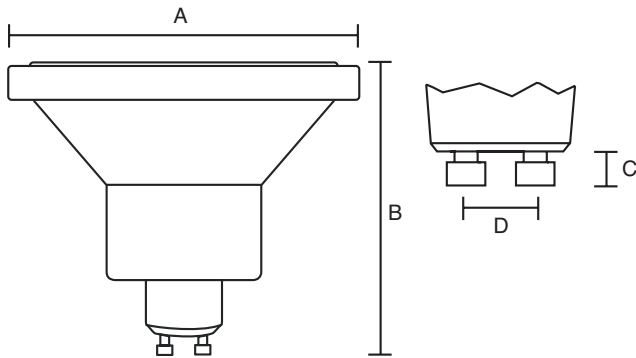
Cajas por caja exterior:

50 uds.

Código de barras del producto:

642968061855

Plano de Dimensiones



Lámpara AR111 GU10 14W Extra Long-Life - Blanco Frío

| Dimensiones producto (mm.) | A | B |
|----------------------------|------|----|
| B/BULB/14/GU10/AR111/CW | Ø111 | 73 |

| Packaging/unidad (mm.) | Largo | Ancho | Alto |
|-------------------------|-------|-------|------|
| B/BULB/14/GU10/AR111/CW | 115 | 115 | 83 |

| Packaging (mm.) / 50 unidades | Largo | Ancho | Alto |
|-------------------------------|-------|-------|------|
| B/BULB/14/GU10/AR111/CW | 620 | 265 | 540 |

BASIC LINE**Lámpara AR111 GU10 14W
Extra Long-Life - Blanco Neutro**

Ref.: B/BULB/14/GU10/AR111/W

**3 AÑOS DE
GARANTÍA****Datos del producto****Características Generales**

| | |
|------------------------|-----------------------------|
| Base/Casquillo: | GU10 |
| Forma de la lámpara: | AR111 GU10 |
| Vida útil nominal (h): | >25.000 h. |
| Modelo de chip: | 1128/1030 x 24 pcs |
| Índice de Protección: | IP20 |
| Materiales: | Aluminio y policarbonato |

Características Lumínicas

| | |
|---------------------------------------|---------|
| Temperatura de color: | 4.000K |
| Apertura haz de luz: | 45° |
| Flujo luminoso: | 910 Lm |
| Índice de Reproducción Cromática: | >80 |
| Eficiencia luminosa de la lámpara: | 65 Lm/W |

Características Eléctricas

| | |
|-----------------------------|-------------|
| Potencia: | 14W |
| Tensión: | AC 220~240V |
| Factor de potencia: | >0,5 |
| Frecuencia de red: | 50/60Hz |
| Corriente de la lámpara: | 122mA |
| Regulable: | No |
| Potencia nominal: | 14W |
| Potencia equivalente: | 50W |
| Tiempo de encendido: | <0,1 s |

Características Térmicas

| | |
|-----------------------------|---------------|
| Temperatura de operación | -20°C ~ +40°C |
|-----------------------------|---------------|

Características Medioambientales

| | |
|------------------------------------|----------|
| Etiqueta eficiencia energética: | A+ |
| Consumo energía Kw/1000h: | 14W/h |
| Certificaciones: | CE, RoSH |

Condiciones de Medición

| | |
|---------------------------|----------|
| Ciclos de conmutación: | >100.000 |
|---------------------------|----------|

Dimensiones

| | |
|-------------------|----------|
| Diámetro A: | Ø111 mm. |
| Longitud total B: | 73 mm. |

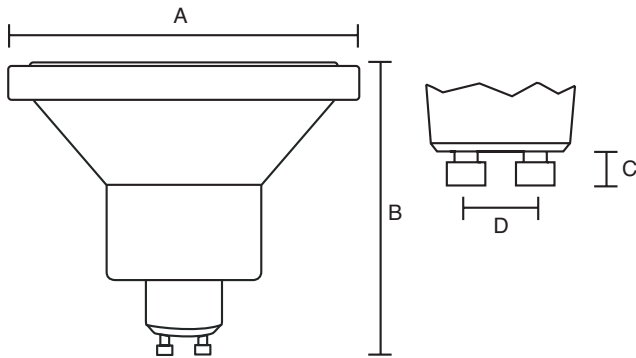
Lámpara AR111 GU10 14W Extra Long-Life - Blanco Neutro

Datos de Producto

Referencia: B/BULB/14/GU10/AR111/W
Nombre de producto: Lámpara AR111 GU10 14W
 Extra Long-Life - Blanco Neutro
Unidades por caja: 1
Peso neto por pieza: 0,117 kg.
Peso neto por caja: 0,250 kg.

Configuración embalaje: 1 uds.
Peso 50 unidades embalaje: 12,9 kg.
Cajas por caja exterior: 50 uds.
Código de barras del producto:

Plano de Dimensiones



Lámpara AR111 GU10 14W Extra Long-Life - Blanco Neutro

| Dimensiones producto (mm.) | A | B |
|----------------------------|------|----|
| B/BULB/14/GU10/AR111/W | Ø111 | 73 |

| Packaging/unidad (mm.) | Largo | Ancho | Alto |
|------------------------|-------|-------|------|
| B/BULB/14/GU10/AR111/W | 115 | 115 | 83 |

| Packaging (mm.) / 50 unidades | Largo | Ancho | Alto |
|-------------------------------|-------|-------|------|
| B/BULB/14/GU10/AR111/W | 620 | 265 | 540 |

BASIC LINE

Lámpara AR111 GU10 14W Extra Long-Life - Blanco Cálido

Ref.: B/BULB/14/GU10/AR111/WW

3 AÑOS DE
GARANTÍA

Datos del producto

Características Generales

| | |
|------------------------|-----------------------------|
| Base/Casquillo: | GU10 |
| Forma de la lámpara: | AR111 GU10 |
| Vida útil nominal (h): | >25.000 h. |
| Modelo de chip: | 1128/1030 x 24 pcs |
| Índice de Protección: | IP20 |
| Materiales: | Aluminio y policarbonato |

Características Lumínicas

| | |
|------------------------------------|---------|
| Temperatura de color: | 3.000K |
| Apertura haz de luz: | 45° |
| Flujo luminoso: | 900 Lm |
| Índice de Reproducción Cromática: | >80 |
| Eficiencia luminosa de la lámpara: | 64 Lm/W |

Características Eléctricas

| | |
|--------------------------|-------------|
| Potencia: | 14W |
| Tensión: | AC 220~240V |
| Factor de potencia: | >0,5 |
| Frecuencia de red: | 50/60Hz |
| Corriente de la lámpara: | 122mA |
| Regulable: | No |
| Potencia nominal: | 14W |
| Potencia equivalente: | 50W |
| Tiempo de encendido: | <0,1 s |

Características Térmicas

| | |
|--------------------------|---------------|
| Temperatura de operación | -20°C ~ +40°C |
|--------------------------|---------------|

Características Medioambientales

| | |
|---------------------------------|----------|
| Etiqueta eficiencia energética: | A+ |
| Consumo energía Kw/1000h: | 14W/h |
| Certificaciones: | CE, RoSH |

Condiciones de Medición

| | |
|------------------------|----------|
| Ciclos de conmutación: | >100.000 |
|------------------------|----------|

Dimensiones

| | |
|-------------------|----------|
| Diámetro A: | Ø111 mm. |
| Longitud total B: | 73 mm. |

Lámpara AR111 GU10 14W Extra Long-Life - Blanco Cálido

Datos de Producto

Referencia: B/BULB/14/GU10/AR111/WW

Nombre de producto: Lámpara AR111 GU10 14W
Extra Long-Life - Blanco Cálido

Unidades por caja: 1

Peso neto por pieza: 0,117 kg.

Peso neto por caja: 0,250 kg.

Configuración embalaje:

1 uds.

Peso 50 unidades embalaje:

12,9 kg.

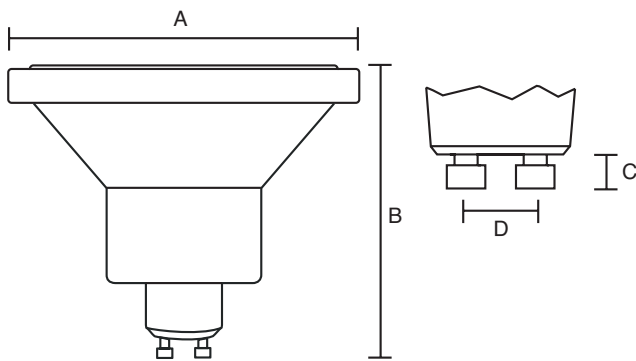
Cajas por caja exterior:

50 uds.

Código de barras del producto:

642968061879

Plano de Dimensiones



Lámpara AR111 GU10 14W Extra Long-Life - Blanco Cálido

| Dimensiones producto (mm.) | A | B |
|----------------------------|------|----|
| B/BULB/14/GU10/AR111/WW | Ø111 | 73 |

| Packaging/unidad (mm.) | Largo | Ancho | Alto |
|-------------------------|-------|-------|------|
| B/BULB/14/GU10/AR111/WW | 115 | 115 | 83 |

| Packaging (mm.) / 50 unidades | Largo | Ancho | Alto |
|-------------------------------|-------|-------|------|
| B/BULB/14/GU10/AR111/WW | 620 | 265 | 540 |